

## Handleiding LED Dimmer WIFI 200 Watt

Dit product voldoet aan de Europese veiligheidsvoorschriften IEC60669-2-1 en EMC-normen EN55015, EN61547, EN61000-3-2, EN61000-3-3.

Wij adviseren de dimmers altijd door een erkend E-Installateur te laten installeren.

Om oververhitting en mogelijke schade aan de dimmer of andere apparatuur te voorkomen, wordt afgeraden de dimmer op een wandcontactdoos aan te sluiten. Wanneer de dimmer toch op een stopcontact aangesloten wordt, houd dan rekening met de volgende aspecten. De dimmer kan enkel gebruikt worden met LED lampen, elektronische laagspanningsarmaturen, fluorescerende armaturen en zonder het maximaal toegestane wattage te overschrijden.

### Stap 1

Schakel de groep die uw huidige dimmer of schakelaar voorziet van stroom uit in uw meterkast.

### Stap 2

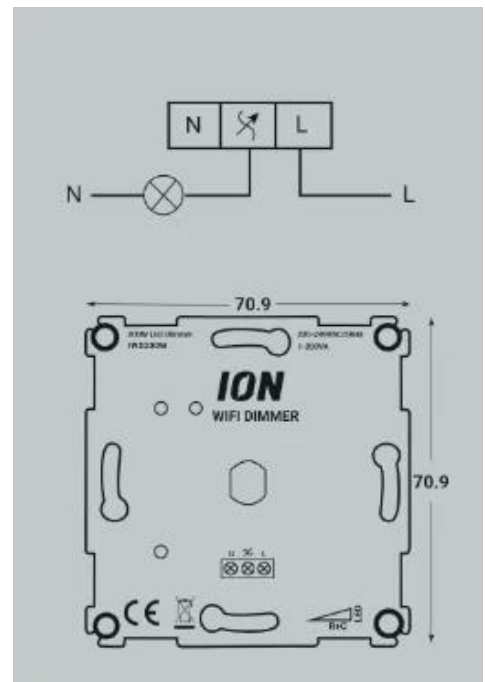
Installeer de dimmer volgens onderstaand schema (zie figuur 1).

Sluit uw schakeldraad aan op de aansluiting met het stroomteken (⌚).

Sluit u uw stroomdraad aan op L1.

Sluit indien gewenst uw nuldraad aan op de aansluiting met het N-teken. Dit is niet verplicht, de LED Dimmer WIFI is ook werkzaam zonder deze aansluiting. Echter raden wij ten alle tijden aan deze nuldraad aan te sluiten waar mogelijk.

Voor verdere af- en instellingen van de LED Dimmer WIFI kunt u hier klikken om naar de handleiding te gaan van de Tuya Smart Applicatie.



### Minimale helderheid instellen

- 1) Schakel de dimmer naar de minimale belasting.
- 2) Draai de min-instelknop naar de gewenste minimale belasting.
- 3) De dimmer is nu ingesteld naar de gewenste minimale belasting.

### Maximale helderheid instellen

- 1) Schakel de dimmer naar de maximale belasting.
- 2) Draai de max-instelknop naar de gewenste maximale belasting.
- 3) De dimmer is nu ingesteld naar de gewenste maximale belasting.