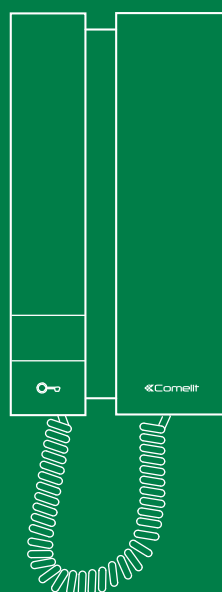
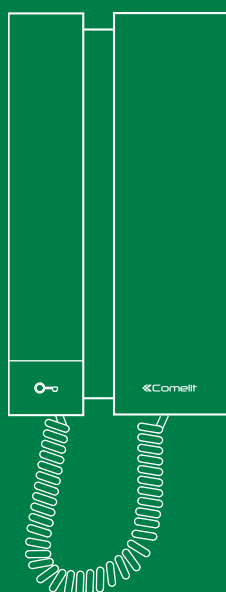


NL

TECHNISCHE
HANDLEIDING



Deurtelefoon art. 2701W - art. 2702W

 **Comelit**[®]
Passion. Technology. Design.

Waarschuwingen

Beoogd gebruik

Dit product van Comelit is ontworpen en ontwikkeld om te worden gebruikt bij de realisatie van audio- en videocommunicatiesystemen in woningen, winkels, bedrijven en openbare gebouwen of in openbare ruimtes.

Installatie

Alle functies die zijn aangesloten op de installatie van de Comelit-producten moeten zijn uitgevoerd door gekwalificeerd technisch personeel, volgens de aanwijzingen in de handleiding/instructies van de betreffende producten.

Geleiders

Gebruik geleiders met een geschikte doorsnede, afhankelijk van de afstanden, volgens de aanwijzingen in de handleiding van de installatie.

Het is raadzaam om de geleiders voor de installatie in dezelfde leiding te plaatsen als die waar de vermogenskabels (230V of hoger) doorheen lopen.

Veilig gebruik

Voor een veilig gebruik van de producten Comelit is het volgende noodzakelijk:

- het zorgvuldig opvolgen van de aanwijzingen in de handleiding/instructies
- ervoor zorgen dat de installatie die met de Comelit-producten is uitgevoerd niet wordt gesaboteerd / beschadigd raakt.

Onderhoud

De producten van Comelit hebben geen onderhoud nodig, behalve de normale reiniging, welke moet worden uitgevoerd zoals is aangegeven in de handleiding / instructies.

Eventuele reparaties moeten worden uitgevoerd

- voor de producten, uitsluitend door **Comelit Group S.p.A.**,
- voor de installatie, door gekwalificeerd technisch personeel.

Disclaimer

Comelit Group S.p.A. is niet verantwoordelijk voor

- andere toepassingen dan het beoogde gebruik
- het niet in acht nemen van de aanwijzingen en waarschuwingen in deze handleiding / instructies.

Comelit Group S.p.A. behoudt zich het recht voor om op elk moment, zonder waarschuwing vooraf, wijzigingen aan te brengen in deze handleiding/instructies.

Inhoud

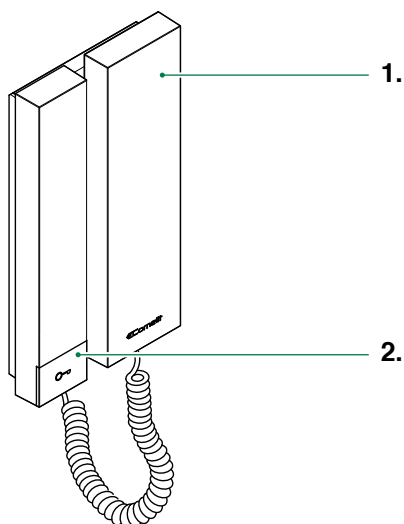
Waarschuwingen	2
Beschrijving	3
Deurtelefoon art. 2701W	3
Deurtelefoon art. 2702W	4
Technische specificaties.....	5
Installatie	6
Aansluitschema	7
Deur-intercomsysteem met 1 audio-entreepaneel serie Ikall.....	7

Beschrijving

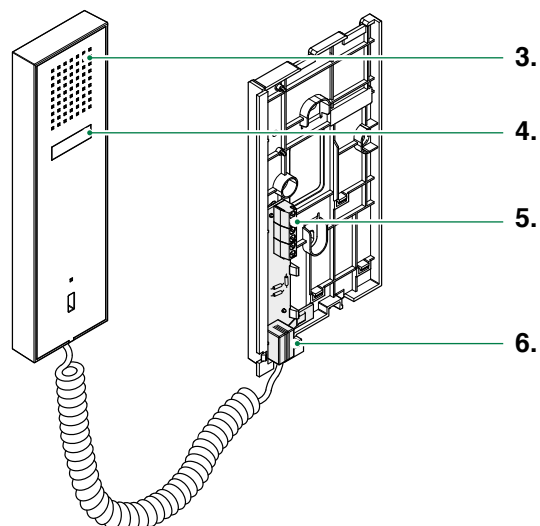
Deurtelefoon art. 2701W

Deurtelefoon *MINI serie*, te gebruiken bij traditionele systemen, met elektronische bel, met hoorn, deuropener knop en extra knop voor bijkomende diensten.

Afmetingen: 105 × 190 × 28 mm



- 1. Hoorn
- 2. Deuropener knop



- 3. Luidspreker
- 4. Telefoonhaak

! *Houd de telefoonhaak niet ingedrukt als de hoorn is opgenomen*

5. Klemmenblok:

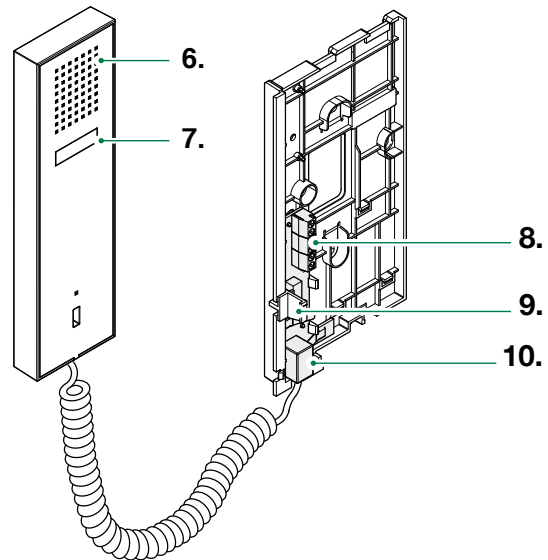
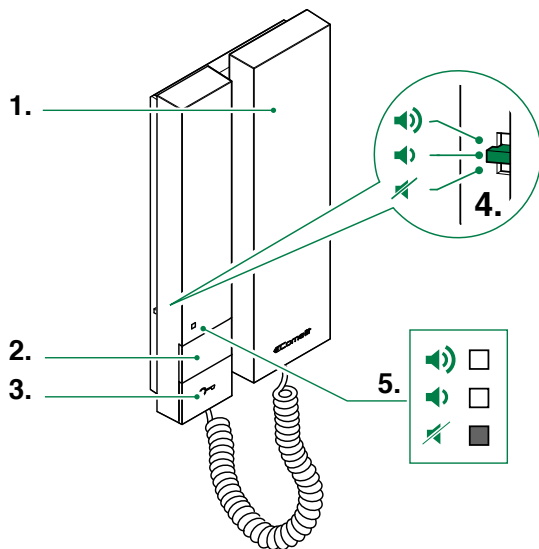
- | | |
|-----------|--------------------------------|
| P1 | Deuropener knop |
| 4 | Min |
| 3 | Uitgang microfoon |
| 2 | Ingang luidspreker |
| S | Ingang elektronisch belsignaal |

6. Hoornconnector

Deurtelefoon art. 2702W

Deurtelefoon *MINI serie*, te gebruiken bij traditionele systemen, met elektronische bel, met hoorn, deuropener knop en extra knop voor bijkomende diensten. Belvolume en privacy afstelbaar via keusschakelaar op 3 standen; de activering van de privacy wordt gesignaleerd door een rood indicatielampje.

Afmetingen: 105 x 190 x 28 mm



1. Hoorn

2. Drukknop gebruiken voor extra functies

3. Deuropener knop

4. Keuzeschakelaar beltoon met 3 standen:

Bovenste stand: Maximaal volume beltoon

Middelste stand: Normaal volume beltoon

Onderste stand: Inschakeling privacymodus (Wanneer de privacyfunctie actief is, wordt de beltoon van een oproep vanaf het entreepaneel of vanuit de centrale uitgeschakeld)

5. Indicatielampje rood: *Privacy* actief

6. Luidspreker

7. Telefoonhaak

! *Houd de telefoonhaak niet ingedrukt als de hoorn is opgenomen*

8. Klemmenblok:

P2 C2 Drukknop C. NO. 24V 100mA bestemd voor verschillende doeleinden

P1 Deuropener knop

4 Min

3 Uitgang microfoon

2 Ingang luidspreker

S Ingang elektronisch belsignaal

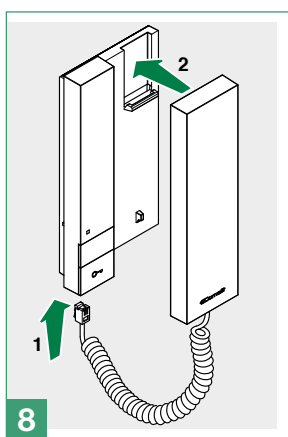
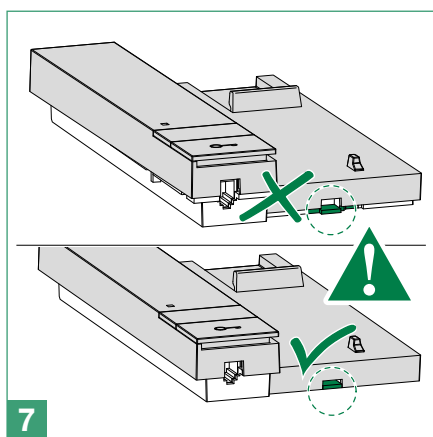
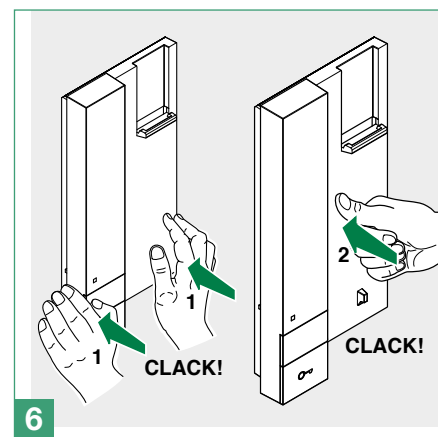
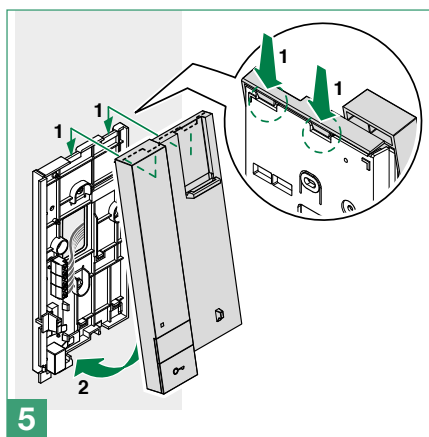
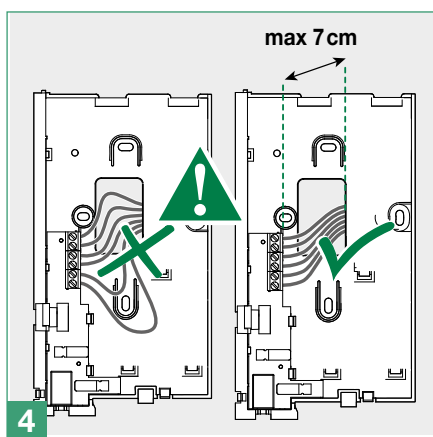
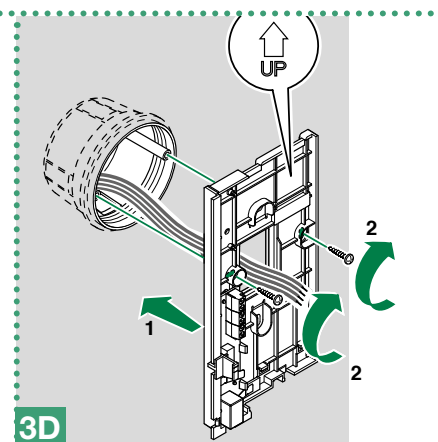
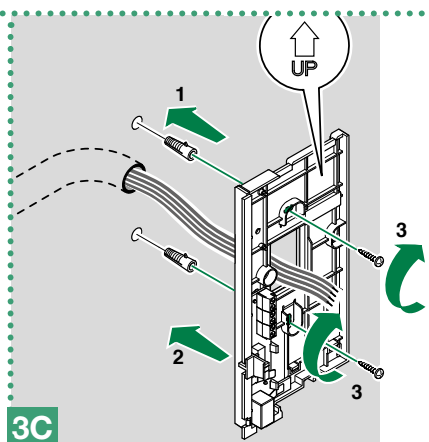
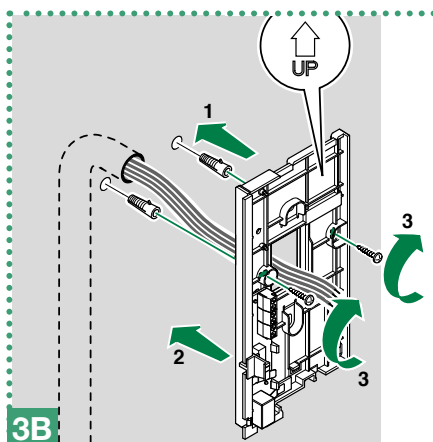
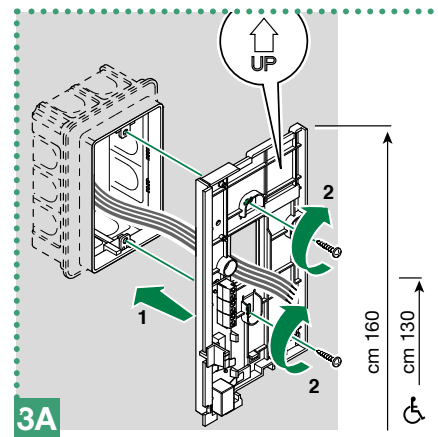
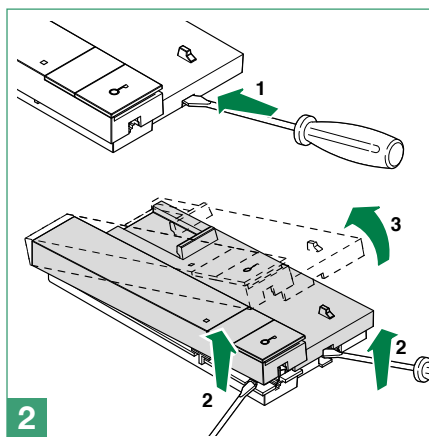
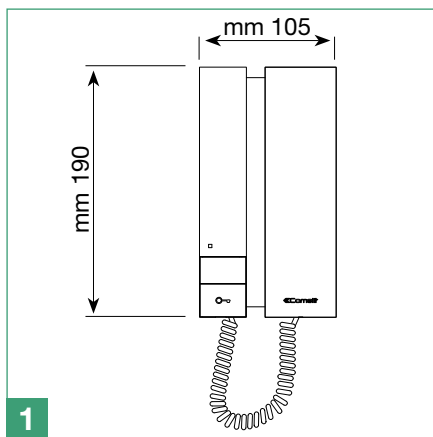
9. Keuzeschakelaar beltoon / privacyfunctie

10. Hoornconnector

Technische specificaties

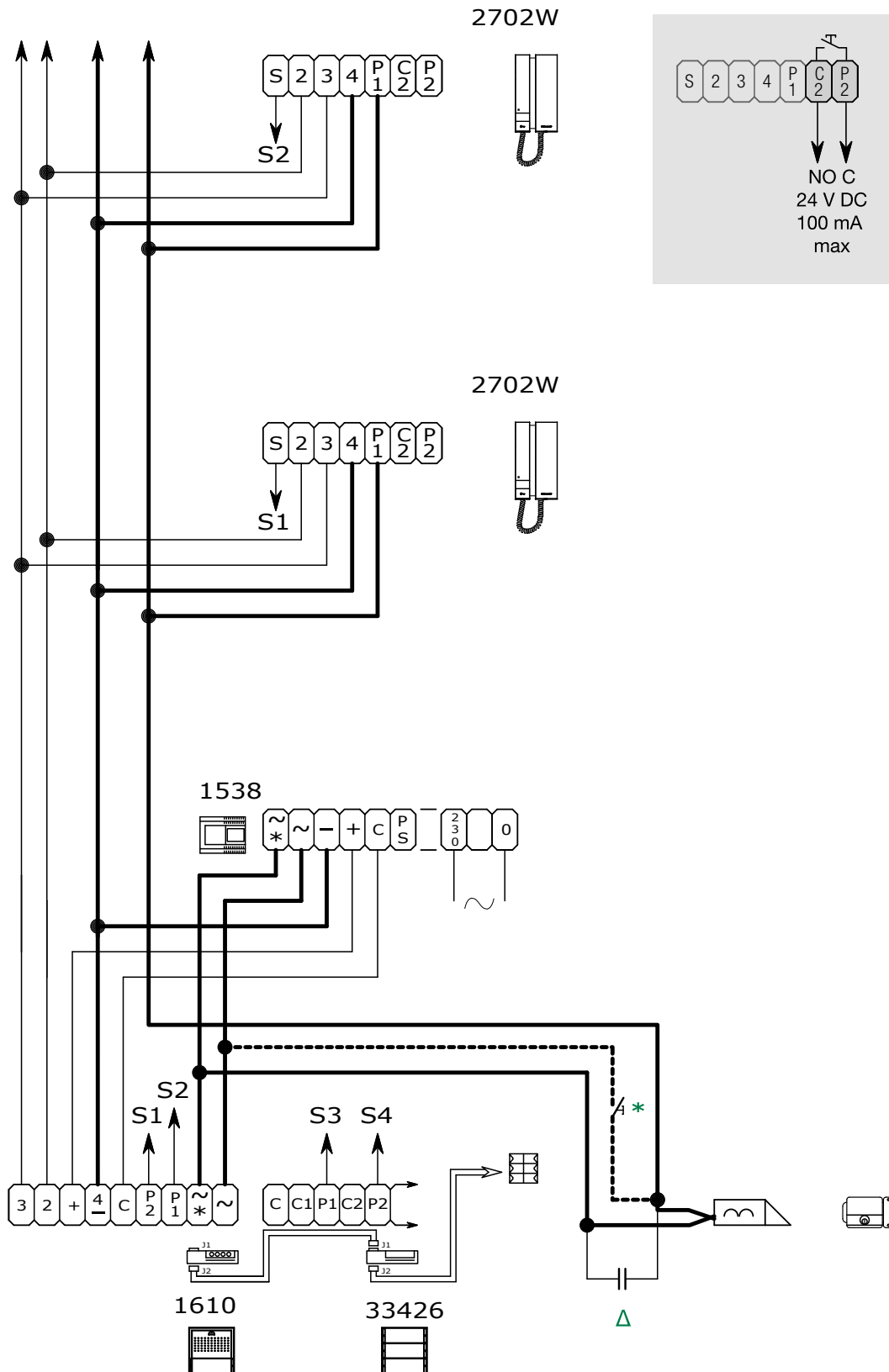
BELANGRIJKSTE KENMERKEN	2701W	2702W
System	Traditioneel systeem	Traditioneel systeem
Audiosysteem	Ja	Ja
Audio/videosysteem	Ja	Ja
Opbouwmontage	Ja	Ja
Montage op bureausteen	Ja	Ja
Handsfreefunctie	-	-
Functie Induction Loop	-	-
Kleur product	Wit	Wit
Totale drukknoppen	1	2
LED signaling	Nee	Nee
FUNCTIES		
Functie controle relais	-	Ja
Functie bellen portierscentrale	-	-
Panic call	-	-
General intercom call	-	-
Selective intercom call	-	-
Privacyfunctie	-	Ja
Doctor	-	-
Functie etagebel oproep	-	-
Electronic bell	Ja	Ja
Aanpasbare beltoon	-	-
INSTELLINGEN		
Volumeregeling luidspreker	Ja	Ja
Volumeregeling beltoon	Ja	Ja
TECHNISCHE EIGENSCHAPPEN		
Supply voltage	15 ÷ 16 Vdc	15 ÷ 16 Vdc
Power consumption stand-by (mA)	0,200 ÷ 0,250	0,200 ÷ 0,250
In called absorption (mA)	0,400 ÷ 0,420	0,400 ÷ 0,420
In communication absorption (mA)	0,300 ÷ 0,350	0,300 ÷ 0,350
Microphone	Ø 9,6 x 6,9 mm	Ø 9,6 x 6,9 mm
Speaker	Ø 0,50 mm ; Max Input Power 0,5W	Ø 0,50 mm ; Max Input Power 0,5W
IP Rating	30	30
Temperatuurbereik (°C)	-5 +55	-5 +55
Luchtvochtigheid (%)	25 - 75	25 - 75
Afmetingen mm (L x H x D)	105 x 190 x 28	105 x 190 x 28
Gewicht product (Kg)	0,257	0,257
Clamps	S,2,3,4,P1	S,2,3,4,P1,P2

Installatie



Aansluitschema

Deur-intercomsysteem met 1 audio-entreepaneel serie Ikall



* Lokale deuropener knop

△ Sluit de meegeleverde condensator aan zoals op de tekening is weergegeven